

Архангельск (8182)63-90-72
Астана (7172)727-132
Астрахань (8512)99-46-04
Барнаул (3852)73-04-60
Белгород (4722)40-23-64
Брянск (4832)59-03-52
Владивосток (423)249-28-31
Волгоград (844)278-03-48
Вологда (8172)26-41-59
Воронеж (473)204-51-73
Екатеринбург (343)384-55-89

Иваново (4932)77-34-06
Ижевск (3412)26-03-58
Казань (843)206-01-48
Калининград (4012)72-03-81
Калуга (4842)92-23-67
Кемерово (3842)65-04-62
Киров (8332)68-02-04
Краснодар (861)203-40-90
Красноярск (391)204-63-61
Курск (4712)77-13-04
Липецк (4742)52-20-81

Магнитогорск (3519)55-03-13
Москва (495)268-04-70
Мурманск (8152)59-64-93
Набережные Челны (8552)20-53-41
Нижний Новгород (831)429-08-12
Новокузнецк (3843)20-46-81
Новосибирск (383)227-86-73
Омск (3812)21-46-40
Орел (4862)44-53-42
Оренбург (3532)37-68-04
Пенза (8412)22-31-16

Пермь (342)205-81-47
Ростов-на-Дону (863)308-18-15
Рязань (4912)46-61-64
Самара (846)206-03-16
Санкт-Петербург (812)309-46-40
Саратов (845)249-38-78
Севастополь (8692)22-31-93
Симферополь (3652)67-13-56
Смоленск (4812)29-41-54
Сочи (862)225-72-31
Ставрополь (8652)20-65-13

Сургут (3462)77-98-35
Тверь (4822)63-31-35
Томск (3822)98-41-53
Тула (4872)74-02-29
Тюмень (3452)66-21-18
Ульяновск (8422)24-23-59
Уфа (347)229-48-12
Хабаровск (4212)92-98-04
Челябинск (351)202-03-61
Череповец (8202)49-02-64
Ярославль (4852)69-52-93

Киргизия (996)312-96-26-47 Казахстан (772)734-952-31 Таджикистан (992)427-82-92-69

<http://retel.nt-rt.ru/> || эл. почта: rte@nt-rt.ru

УСТРОЙСТВО УПРАВЛЕНИЯ "РЕТЭЛ У103-Н"

Руководство по эксплуатации
У103. 00.00.000 РЭ

СОДЕРЖАНИЕ

	стр.
Введение	3
1 ОПИСАНИЕ И РАБОТА	3
1.1 Назначение.....	3
1.2 Основные технические характеристики.....	4
1.3 Устройство и работа изделия.....	5
2 ИСПОЛЬЗОВАНИЕ ПО НАЗНАЧЕНИЮ	12
2.1 Эксплуатационные ограничения	12
2.2 Указания мер безопасности	12
2.3 Подготовка устройства к использованию	13
2.4 Использование устройства.....	17
3 ТЕХНИЧЕСКОЕ ОБСЛУЖИВАНИЕ	30
Приложение А. Общий вид устройства.....	31
Приложение Б. Схема электрическая структурная устройства.....	32
Приложение В. Схема электрическая принципиальная и соединений устройства.....	33
Приложение Г. Схема электрическая подключения устройства.....	34
Приложение Д. Перечень установочных параметров для регуляторов горячего водоснабжения	36
Приложение Е. Перечень установочных параметров для регуляторов отопления.....	40

Настоящее руководство по эксплуатации (РЭ) предназначено для ознакомления с устройством управления «РЕТЭЛ У103-Н» (в дальнейшем – устройство) и устанавливает правила эксплуатации, соблюдение которых обеспечивает поддержание его в постоянной готовности к действию, а также служит руководством по монтажу и эксплуатации.

Конструкция и программное обеспечение устройства постоянно совершенствуются, поэтому в РЭ могут быть не отражены отдельные изменения, не влияющие на его технические характеристики.

1 ОПИСАНИЕ И РАБОТА

1.1 Назначение

1.1.1 Устройство предназначено для работы в составе регуляторов температуры типа «РЕТЭЛ», обеспечивающих автоматическое регулирование температуры теплоносителя в системах отопления и горячего водоснабжения жилых, общественных, промышленных зданий и сооружений с целью экономии тепла и создания комфортных условий.

Устройство может применяться для управления клапанами и элеваторами с приводом Ретэл МЭП910, который выполнен на базе шагового двигателя.

Применение устройства для управления клапанами и элеваторами с другими типами приводов определяется по согласованию с заказчиком.

1.1.2 Условия эксплуатации:

- окружающая среда – воздух;
- температура окружающей среды от плюс 5 до плюс 45 °С;
- относительная влажность воздуха до 85% при температуре плюс 25 °С;
- атмосферное давление от 84,0 до 106,6 кПа;
- напряжение питания от 187 до 242 В частоты (50±1) Гц.

1.2 Основные технические характеристики

1.2.1 Основные технические характеристики устройства соответствуют таблице 1.

Таблица 1

Количество контуров регулирования, шт.	1
Количество программ управления, шт.	3
Максимальное количество датчиков температуры, шт.	5
Тип датчиков температуры	цифровые
Тип выходных элементов управления Ретэл МЭП910 клапанов или элеваторов и сигнала неисправности	транзисторные оптореле 0,3А; 60VDC
Тип сигнала управления Ретэл МЭП910	12VDC \pm 20%
Закон регулирования температуры	пропорционально-интегральный (ПИ)
Объем архивации текущих параметров суток, не более	50
Интерфейс передачи данных	RS-485
Протокол обмена при передаче данных	MODBUS RTU, MODBUS ASCII
Габаритные размеры устройства, мм, не более:	
длина	190
высота	190
глубина	135
Масса устройства, кг, не более	2

1.2.2 Установочные параметры устройства для регуляторов ГВС приведены в приложении Д, для регуляторов отопления – в приложении Е.

1.2.3 Состав программ управления, обеспечиваемых устройством, соответствует таблице 2.

Таблица 2– Состав программ управления

Номер программы	Назначение регулятора	Состав датчиков температуры
10	ГВС	Температура горячей воды
11	Отопление	Температура теплоносителя в подающем трубопроводе Температура теплоносителя в обратном трубопроводе Температура наружного воздуха
12	Отопление	Температура теплоносителя в подающем трубопроводе Температура теплоносителя в обратном трубопроводе Температура наружного воздуха Температура воздуха в первой точке помещения Температура воздуха во второй точке помещения

1.3 Устройство и работа изделия

1.3.1 Состав и конструкция

1.3.1.1 Устройство состоит из трех основных частей: модуля ввода–вывода =A1, модуля управления =A2 и корпуса, в котором размещены модули.

1.3.1.2 Устройство предназначено для монтажа на стену или ровную вертикальную поверхность и выполнено в корпусе с открывающейся прозрачной передней крышкой.

Ввод соединительных проводов от сети питания, регулирующего устройства и датчиков температуры выполняется через кабельные гермовводы 16, установленные на нижней стенке корпуса.

Подключение проводов производится к блокам зажимов ХТ1, ХТ2, ХТ3, установленным на плате модуля ввода–вывода.

Подключение устройства к информационной сети осуществляется через разъем 14 интерфейса RS-485, выдача сигнала неисправности – через разъем 13.

1.3.1.3 Модули между собой соединяются кабелями с разъёмными соединениями, обеспечивающими технологичность конструкции и удобство при эксплуатации.

Общий вид устройства приведен в приложении А, схема электрическая принципиальная и соединений – в приложении В.

1.3.2 Структурная схема

1.3.2.1 Устройство выполнено на базе микроконтроллера фирмы «Atmel».

В состав микроконтроллера входят:

- FLASH-ПЗУ объемом 128 Кбайт;
- ОЗУ данных объемом 4 Кбайт;
- EEPROM данных объемом 4 Кбайт;
- 8-ми и 16-ти разрядные таймеры/счетчики и сторожевой таймер;
- порты ввода-вывода;
- универсальные синхронно/асинхронные приемо-передатчики;
- интерфейсы TWI (I2C), SPI.

1.3.2.2 Измерение температуры осуществляется цифровыми датчиками температуры, выполненными на базе микросхемы DS18S20. Диапазон измерения температур от - 55 °С до +125 °С.

Подключение датчиков к устройству может выполняться по двухпроводной схеме с питанием от сигнальной линии или по четырехпроводной схеме с независимым питанием.

Цифровые коды температуры датчиков поступают на микроконтроллер через входной формирователь, обеспечивающий передачу сигнала по длинным линиям связи.

1.3.2.3 Регулирование температуры производится открытием–закрытием регулирующего клапана или элеватора с помощью двух оптореле, которые включаются микроконтроллером через буферные схемы согласования.

1.3.2.4 Управление устройством производится с помощью клавиатуры, состоящей из четырех кнопок.

Все параметры устройства выводятся на жидкокристаллический дисплей с подсветкой. Индикация режимов работы устройства осуществляется светодиодными индикаторами.

1.3.2.5 В состав устройства входят часы реального времени с резервным питанием от литиевой батареи и микросхема энергонезависимой памяти архива текущих параметров.

1.3.2.6 Чтение параметров и архива устройства, а также дистанционное изменение установочных параметров может выполняться с компьютера верхнего уровня по интерфейсу RS-485.

1.3.2.7 Сигнал неисправности датчиков температуры и устройства или недопустимого отклонения регулируемого параметра может быть использован для световой, звуковой сигнализации, а также для передачи тревожных сообщений.

1.3.2.8 Все элементы устройства питаются от двух гальванически развязанных источников питания, обеспечивающих:

- стабилизированные напряжения +5В-1 и +5В-2 для питания основных элементов схемы и элементов интерфейса RS-485;
- стабилизированный ток 130мА для питания подсветки дисплея;
- нестабилизированное напряжение +12В для формирования сигналов управления МЭП.

Структурная схема устройства приведена в приложении Б.

1.3.3 Регулирование температуры

1.3.3.1 Температура горячей воды в системе горячего водоснабжения (ГВС) или температура теплоносителя в подающем трубопроводе системы отопления регулируется по одной из трех программ, приведенных в таблице 1.

1.3.3.2 Регулирование температуры происходит при изменении положения плунжера регулирующего клапана или наконечника элеватора с помощью электрического прямоходного механизма (МЭП).

МЭП клапана или элеватора управляется импульсами напряжения, поступающими с устройства.

1.3.3.3 Устройство обеспечивает широтно-импульсное регулирование (ШИР), при котором период следования импульсов является постоянной величиной, определяемой отношением **Дм/Кцм**.

Полученное частное округляется до целого значения.

Длительность импульсов является переменной величиной, пропорциональной отклонению текущей температуры горячей воды или теплоносителя в подающем трубопроводе системы отопления от расчетной, и средней скорости изменения отклонения за период следования импульсов.

1.3.3.4 При регулировании температуры горячей воды расчетной температурой является заданная температура горячей воды T_g минус снижение T_g по таймеру, если он включен.

1.3.3.5 При регулировании температуры теплоносителя в системе отопления расчетной температурой является температура теплоносителя в подающем трубопроводе.

Расчетная температура теплоносителя (T_t) в подающем трубопроводе определяется на основании температурного графика, отображающего зависимость T_t граф. = $f(t_n)$.

Параметры температурного графика на месте эксплуатации задаются на основании температурного графика теплоснабжающей организации и корректируются по результатам эксплуатации системы отопления. На предприятии-изготовителе в устройство заносятся параметры стандартного температурного графика для средней полосы России.

Вид температурного графика для температуры теплоносителя в подающем и обратном трубопроводах системы отопления приведен на рисунке 1.

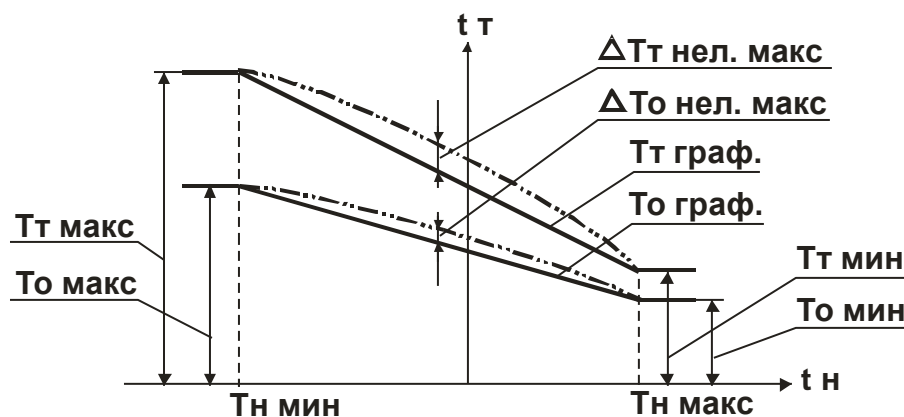


Рисунок 1 – Температурный график $T_t \text{ граф.} = f(t_n)$, $T_o \text{ граф.} = f(t_n)$

Для более точного регулирования температуры может быть задана нелинейность графика:

$$\text{Нелинейность} = \frac{\Delta T_t \text{ нел. макс} \times 100}{(T_t \text{ макс} - T_t \text{ мин})} [\%]$$

Заданная нелинейность будет одинакова для $T_t \text{ граф.}$ и $T_o \text{ граф.}$

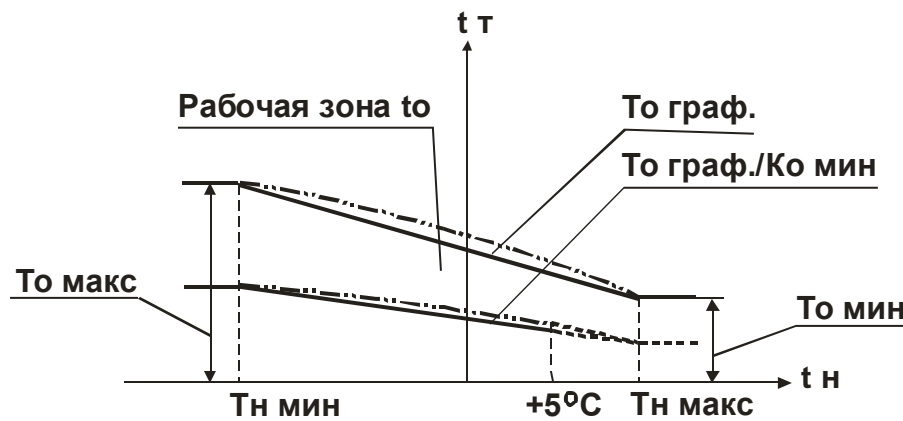
1.3.3.6 «Правила технической эксплуатации тепловых энергоустановок» регламентируют среднесуточное превышение температуры теплоносителя в обратном трубопроводе не более 5% над заданной температурным графиком.

Снижение температуры теплоносителя в обратном трубопроводе (t_o) относительно заданной температурным графиком не регламентируется. Однако при сильном понижении температуры t_o может произойти размораживание системы отопления.

Исходя из изложенного в устройстве задается зона нахождения рабочих температур теплоносителя в обратном трубопроводе.

Нижняя граница этой зоны контролируется при температуре наружного воздуха (t_n) ниже $+5^\circ\text{C}$ и определяется отношением $T_o \text{ граф.} / K_o \text{ мин.}$

Расположение рабочей зоны нахождения t_o приведено на рисунке 2.

Рисунок 2 – Рабочая зона t_o

1.3.3.7 Расчетная температура T_t определяется путем коррекции температуры T_t граф. при наличии одного или более из ниже перечисленных условий:

- снижение температуры T_t по включенному таймеру на значение, определяемое параметром «**Снижен. T_t** » (только для программы 11);
- снижение температуры T_t при превышении температуры t_o температурного графика;
- повышение температуры T_t при уменьшении температуры t_o ниже допустимого значения;
- повышение или понижение температуры T_t при отклонении температуры воздуха в помещении от заданной (только для программы 12) с учетом понижения температуры воздуха в помещении по включенному таймеру (параметр «**Снижен. T_v** »)

При отсутствии перечисленных условий $T_t = T_t$ граф.

1.3.3.8 При значении температуры t_o выше T_o граф. расчетная температура T_t понижается на величину $(t_o - T_o \text{ граф.}) \times K_{ов}$.

При значении температуры t_o ниже $T_o \text{ граф./}K_{о мин}$ расчетная температура T_t повышается на величину $(T_o \text{ граф./}K_{о мин} - t_o) \times K_{он}$.

При значении средней температуры воздуха в помещении ($t_{в ср.}$) выше заданной расчетная температура T_t понижается на величину $[t_{в ср.} - (T_v - \text{Снижен. } T_v)] \times K_{вв}$.

При значении температуры $t_{в ср.}$ ниже заданной расчетная температура T_t повышается на величину $[(T_v - \text{Снижен. } T_v) - t_{в ср.}] \times K_{вн}$.

1.3.4 Контроль, программирование и индикация параметров

1.3.4.1 Все параметры устройства, доступные для контроля и программирования, разделены на четыре типа:

- текущие;
- установочные;
- архив;
- ручной режим.

Текущие параметры и архив доступны только для чтения.

Установочные параметры доступны для чтения и для записи.

1.3.4.2 Для удобства работы с устройством установочные параметры разбиты на функциональные группы. Это позволяет сначала выбрать требуемую группу, а затем – параметр.

1.3.4.3 Устройство обеспечивает три способа чтения текущих параметров и архива, контроля и изменения установочных параметров:

- с помощью органов управления и индикации устройства при местном управлении;
- с ноутбука через преобразователь интерфейсов USB/RS-485;
- в мультипроцессорной сети по интерфейсу RS-485 с компьютера верхнего уровня.

1.3.4.4 Для исключения несанкционированного доступа к чтению и записи параметров при местном управлении может быть задан параметр «**Пароль**». Пароль блокируется при значении равном нулю.

1.3.4.5 На время изменения значений установочных параметров рекомендуется включить блокировку выходов (параметр «**Блокир.**»); при этом вводится запрет на подачу импульсов управления МЭП.

При выходе из режима контроля и изменения параметров с включенной блокировкой выходов происходит ее автоматическое выключение через 5 мин.

1.3.4.6 Дисплей устройства осуществляет индикацию типов, групп, параметров и их значений, а также состояние операции стирания архива.

Светодиодные индикаторы обеспечивают индикацию включения: питания устройства, таймера, записи в архив, интерфейса RS-485 и импульсов управления МЭП.

1.3.5 Архивация текущих параметров

1.3.5.1 Архив данных обеспечивает запись и хранение текущих параметров в энергонезависимой памяти. Состав параметров определяется программой работы устройства. Каждая запись имеет метку времени записи.

Интервал между записями может составлять 2, 10, 30, 60 мин.

Максимальное число записей составляет 1200.

1.3.5.2 Полное время заполнения архива в зависимости от интервала записи составляет:

- 2 мин. – 2,5 суток;
- 10 мин. – 8 суток;
- 30 мин. – 25 суток;
- 60 мин. – 50 суток.

При заполнении архива происходит наложение новых записей поверх старых начиная с первой записи.

1.3.5.3 Операции с архивом включают в себя просмотр (чтение) и стирание архива.

1.3.5.4 При просмотре архива в режиме местного управления контролируются значения текущих параметров в выбранное время записи.

Просмотр архива на компьютере возможен в полном объеме. После преобразования исходного файла в файл с расширением “**xls**” возможно построение графиков изменения текущих параметров с помощью средств программы “**EXCEL**”.

1.3.5.5 Стирание (обнуление) архива используется для удобства использования архива после его просмотра или передачи данных в компьютер.

2 ИСПОЛЬЗОВАНИЕ ПО НАЗНАЧЕНИЮ

2.1 Эксплуатационные ограничения

2.1.1 Эксплуатация устройства должна производиться в условиях воздействующих факторов, значения которых указаны в п.1.1.

2.1.2 Заданный температурный график для системы отопления должен соответствовать утвержденному температурному графику для теплоснабжающих организаций в месте размещения устройства.

2.2 Меры безопасности

2.2.1 К обслуживанию устройства допускаются лица, знающие «Правила технической эксплуатации электроустановок потребителей», «Межотраслевые правила по охране труда (правила безопасности) при эксплуатации электроустановок», «Правила технической эксплуатации тепловых энергоустановок», изучившие настоящее РЭ, РЭ на регулятор температуры типа «РЕТЭЛ», в состав которого входит устройство, и прошедшие местный инструктаж по безопасности труда.

2.2.2 Устройство может обслуживать одно лицо, имеющее группу по технике безопасности не ниже 3.

2.2.3 Заземление устройства производить с помощью 3-ей жилы кабеля питания устройства с гибкими медными жилами сечением не менее 1,0 мм². Повторное заземление устройства от контура заземления должно быть выполнено гибким изолированным проводом с медной жилой сечением не менее 1,5 мм².

2.2.4 Монтажные и ремонтные работы разрешается производить только после отключения устройства от сети с помощью коммутационного аппарата распределительного пункта (РП), от которого питается устройство.

2.2.5 Подключение цепей внешних соединений производить строго в соответствии со схемой подключения устройства, приведенной в приложении Г.

Запрещается взаимная перемена фазного и нулевого проводников цепей напряжением 220В, сигнального, общего и питающего проводников цепей датчиков температуры.

2.2.6 ВНИМАНИЕ! ПРИ ПРОВЕДЕНИИ СВАРОЧНЫХ РАБОТ НЕОБХОДИМО ОТКЛЮЧИТЬ ДАТЧИКИ ТЕМПЕРАТУРЫ ОТ УСТРОЙСТВА И УСТАНОВИТЬ ВРЕМЕННЫЕ ПЕРЕМЫЧКИ МЕЖДУ КОНТАКТАМИ ДАТЧИКОВ ТЕМПЕРАТУРЫ.

НЕВЫПОЛНЕНИЕ УКАЗАННОГО ТРЕБОВАНИЯ МОЖЕТ ПРИВЕСТИ К ПОВРЕЖДЕНИЮ УСТРОЙСТВА ИЛИ (И) ДАТЧИКОВ ТЕМПЕРАТУРЫ.

2.3 Подготовка устройства к использованию

2.3.1 При производстве монтажных работ следует руководствоваться общими требованиями и нормами "Правил устройства электроустановок" (ПУЭ).

2.3.2 После транспортирования устройства к месту эксплуатации при отрицательной температуре после внесения его в помещение с положительной температурой выдержать устройство в закрытом состоянии в течение не менее 8 часов.

2.3.3 Установить устройство на стене или другой ровной вертикальной поверхности в месте, удобном для обслуживания.

2.3.4 Установить датчики температуры в составе, определяемом выбранной программой работы устройства. Способы и места установки датчиков определяются эксплуатационной документацией на регуляторы температуры.

2.3.5 Для регуляторов температуры с приводами Ретэл МЭП910 монтаж и подключение внешних соединительных линий выполнить в соответствии с приложением Г.

Для регуляторов температуры с другими типами приводов возможность применения устройства, а также монтаж и подключение внешних соединительных линий определяются по согласованию с заказчиком.

Монтаж линий напряжением 220В выполнить кабелями (шнурами) с гибкими медными жилами сечением 1,0 мм².

Монтаж линий до привода Ретэл МЭП910 и датчиков температуры выполнить неэкранированными кабелями с витыми парами проводов с медными жилами сечением 0,2 – 1,0 мм² с

погонной емкостью не более 100 пФ/м.

Рекомендуемая марка кабеля - витая пара UTP-5E 2x2x0.52 для внутренней и внешней прокладки.

Длина соединительных линий не более 100м.

Для датчиков температуры горячей воды и теплоносителя в подающем трубопроводе системы отопления при значении заданной (расчетной) температуры более 90°C рекомендуется 4-х проводная схема подключения, менее 90°C – двухпроводная схема подключения.

ВНИМАНИЕ! ПРИ ВЫПОЛНЕНИИ СОЕДИНИТЕЛЬНЫХ ЛИНИЙ ДО ДАТЧИКОВ ТЕМПЕРАТУРЫ УСТАНОВОЧНЫМИ КАБЕЛЯМИ ИЛИ ПРОВОДАМИ, НЕ СООТВЕТСТВУЮЩИМИ УКАЗАННЫМ ТРЕБОВАНИЯМ, ВОЗМОЖНО НАРУШЕНИЕ КОРРЕКТНОГО ИЗМЕРЕНИЯ ТЕМПЕРАТУРЫ ИЛИ ПОЯВЛЕНИЕ СИГНАЛА НЕИСПРАВНОСТИ ДАТЧИКОВ.

2.3.6 В случае необходимости дистанционного контроля работы устройства, подключить его к информационной сети с интерфейсом RS-485.

Конфигурация сети определяется заказчиком.

Сигнал неисправности подключить, при необходимости, к устройству сигнализации или устройству для выдачи тревожных сообщений.

2.3.7 При прокладке соединительных линий обеспечить их защиту от механических повреждений, попадания воды и других жидкостей.

Не допускается прокладка соединительных линий до датчиков температуры, интерфейса RS-485 и сигнала неисправности совместно с цепями напряжением 220В.

2.3.8 При подключении цепей напряжением 220В обратить особое внимание на правильность подключения фазных и нулевых проводников.

При подключении датчиков температуры обеспечить правильность подключения проводников к зажимам «L» (линия), «⊥» (GND) и «+» (+5В).

2.3.9 Временно отключить нулевой провод от распределительного пункта (РП).

2.3.10 Установить временную перемычку между контактами 1,2 блока зажимов ХТ1 устройства.

2.3.11 Измерить мегомметром на 500В сопротивление изоляции электрических цепей напряжением 220В – между контактом 1 блока зажимов ХТ1 устройства управления и его заземляющим зажимом; значение сопротивления должно быть не менее 1МОм.

После измерения сопротивления изоляции снять временную перемычку между контактами 1,2 блока зажимов ХТ1 и подключить нулевой провод к РП.

ВНИМАНИЕ! ЗАПРЕЩАЕТСЯ ИЗМЕРЯТЬ СОПРОТИВЛЕНИЕ ИЗОЛЯЦИИ ЦЕПЕЙ НАПРЯЖЕНИЕМ 220В БЕЗ УСТАНОВКИ ВРЕМЕННОЙ ПЕРЕМЫЧКИ, ТАК КАК ЭТО МОЖЕТ ПРИВЕСТИ К ВЫХОДУ ИЗ СТРОЯ ЭЛЕМЕНТОВ СХЕМЫ УСТРОЙСТВА.

2.3.12 Измерить цифровым мультиметром сопротивление изоляции малосигнальных цепей относительно заземляющего зажима устройства:

– сигнальных цепей управления Ретэл МЭП910 подключенных к блоку зажимов ХТ2 устройства управления;

– цепей датчиков температуры, подключенных к блоку зажимов ХТ3 устройства управления;

– цепей интерфейса RS-485 (при наличии);

– цепей сигнала неисправности (при наличии).

Значение сопротивления должно быть не менее 20Мом.

2.3.13 Включить коммутационный аппарат РП.

2.3.14 Включить выключатель «СЕТЬ», при этом должно последовать:

– загореться индикатор «U»;

– в течение 16с во всех разрядах дисплея отображаться цифра «8»;

– через 16с начаться отображение текущей информации.

2.3.15 Включить ручной режим в соответствии с п. 2.4.2.7.

Проверить работу привода регулятора в ручном режиме нажатием на кнопки «▲» и «▼»; при этом должны загораться соответственно индикаторы «▶» (ОТКРЫТЬ) и «◀» (ЗАКРЫТЬ) и происходить перемещение штока клапана или элеватора.

2.3.16 Проверить режим просмотра текущих параметров в соответствии с п. 2.4.2.4.

2.3.17 Проверить режим просмотра и изменения установочных параметров в соответствии с п.2.4.2.5

Проверить соответствие параметра Дм гвс или Дм отоп длительности условного (полного) хода установленного клапана или элеватора.

В случае необходимости, установить требуемые значения установочных параметров с учетом характеристик сети горячего водоснабжения или температурного графика сети отопления, характеристик помещения и его назначения.

Потребитель имеет возможность изменять значения всех или части параметров, введенные предприятием-изготовителем.

Установить, при необходимости, пароль для входа в режим контроля параметров (параметр «Пароль»).

Во время изменения значений параметров включить блокировку выходов (параметр «Блокир. ГВС» или «Блокир. отоп.»).

ВНИМАНИЕ! ПОСЛЕ ИЗМЕНЕНИЯ ЗНАЧЕНИЙ УСТАНОВОЧНЫХ ПАРАМЕТРОВ НЕОБХОДИМО ВЫКЛЮЧИТЬ БЛОКИРОВКУ ВЫХОДОВ.

2.3.18 Проверить регулирование температуры в автоматическом режиме, при этом должен загораться индикатор «▶» или «◀» на время, равное длительности импульса, с интервалом Тц.

2.3.19 Выполнить стирание архива в соответствии с п. 2.4.2.6.

2.3.20 Выключить выключатель «СЕТЬ», при этом должны погаснуть индикатор «U» и дисплей.

2.3.21 Выключить коммутационный аппарат РП.

2.4 Использование устройства

2.4.1 Общие положения

2.4.1.1 Обслуживание устройства при текущей эксплуатации должно осуществляться одним лицом персонала, обслуживающего тепловой узел, в котором находится регулятор, имеющим необходимую техническую квалификацию и группу по технике безопасности, прошедшим местный инструктаж по безопасности труда и изучившим настоящее РЭ и РЭ на регулятор.

2.4.2 Управление устройством на месте эксплуатации

2.4.2.1 Включить коммутационный аппарат РП.

2.4.2.2 Включить выключатель «СЕТЬ».

При этом должен загореться индикатор «U» и в течение 16с во всех разрядах дисплея должны отображаться цифры «8».

Через 16с на дисплей выводится один из рабочих экранов, приведенных на рисунке 3.

Программа10	Программа 11	Программа 12
tr =057,2 Tг=060,0	tr =086,5 to =64,3 tn =-24,7	tr =086,5 to =64,3 tn =-24,7 tw =20,6

Рисунок 3 – Рабочие экраны

2.4.2.3 Контроль и программирование параметров, чтение и стирание архива выполнять с помощью четырех кнопок: «ENT» (ВВОД), «ESC» (ВОЗВРАТ), «▼» (МЕНЬШЕ), «▲» (БОЛЬШЕ).

Результаты выполнения операций выводятся на буквенно-цифровой дисплей. При просмотре параметров мигает обозначение параметра, при изменении значения параметра – изменяемое значение.

Кнопки «ENT» и «ESC» обеспечивают выполнение одной операции при однократном нажатии.

Кнопки «▼» и «▲» обеспечивают:

- выполнение одной операции при однократном нажатии;
- переключение параметров или изменение значений параметров с интервалом 1с при непрерывном нажатии не более 5с;
- ускоренное переключение параметров или изменение значений параметров при непрерывном нажатии более 5с.

При отсутствии нажатия на кнопки более 3мин. происходит автоматический возврат из режима контроля параметров в рабочий режим индикации.

Переход из рабочего режима в режим «ТИП ПАРАМЕТРОВ» осуществляется нажатием на кнопку «ENT».

ВНИМАНИЕ! ПРИ ЗНАЧЕНИИ ПАРОЛЯ = 0 ПРОИСХОДИТ ПЕРЕХОД В РЕЖИМ «ТИП ПАРАМЕТРОВ – ТЕКУЩИЕ».

ПРИ АКТИВНОМ СОСТОЯНИИ ИНТЕРФЕЙСА RS-485 ВО ВРЕМЯ ПРИЕМА ИЛИ ПЕРЕДАЧИ СООБЩЕНИЙ (ГОРИТ ИНДИКАТОР «WR/RS») ПЕРЕХОД В РЕЖИМ «ТИП ПАРАМЕТРОВ» НЕВОЗМОЖЕН.

2.4.2.4 Просмотр текущих параметров выполняется в порядке, приведенном на рисунке 4.

Состав текущих параметров, отображаемых на дисплее при их просмотре, приведен в таблицах 3 и 4.

Таблица 3 – Состав текущих параметров для регуляторов ГВС

Обозначение параметра	Наименование параметра	Значение параметра	Дискретность изменения параметра
tr	Текущая температура горячей воды в системе ГВС, °С	0,0–125,0	0,1
Tг	Расчетная температура горячей воды в системе ГВС, °С	10,0–115,0	0,1
Eг	Рассогласование по температуре горячей воды в системе ГВС, °С	-105,0– +105,0	0,1
Ди гвс	Длительность импульса управления исполнительным механизмом, с	0,0–250,0	0,1
ТВ	Текущее время: день недели число.месяц.год часы:минуты	1 01.01.12 00:00- 7 31.12.99 23:59	1

Таблица 4 – Состав текущих параметров для регуляторов
отопления

Обозначение параметра	Наименование параметра	Значение параметра	Дискретность изменения параметра
tт	Температура теплоносителя в подающем трубопроводе системы отопления, °С	0,0–125,0	0,1
tо	Температура теплоносителя в обратном трубопроводе системы отопления, °С	0,0–125,0	0,1
tн	Температура наружного воздуха, °С	-55,0– +100,0	0,1
tв1	Температура воздуха в первой точке помещения, °С	-55,0– +100,0	0,1
tв2	Температура воздуха во второй точке помещения, °С	-55,0– +100,0	0,1
Tт	Расчетная температура теплоносителя в подающем трубопроводе системы отопления, °С	10,0–115,0	0,1
Et	Рассогласование по температуре теплоносителя в подающем трубопроводе системы отопления, °С	-105,0– +105,0	0,1
Ди отоп	Длительность импульса управления исполнительным механизмом, с	0,0–250,0	0,1
ТВ	Текущее время: день недели число.месяц.год часы:минуты	1 01.01.12 00:00- 7 31.12.99 23:59	1

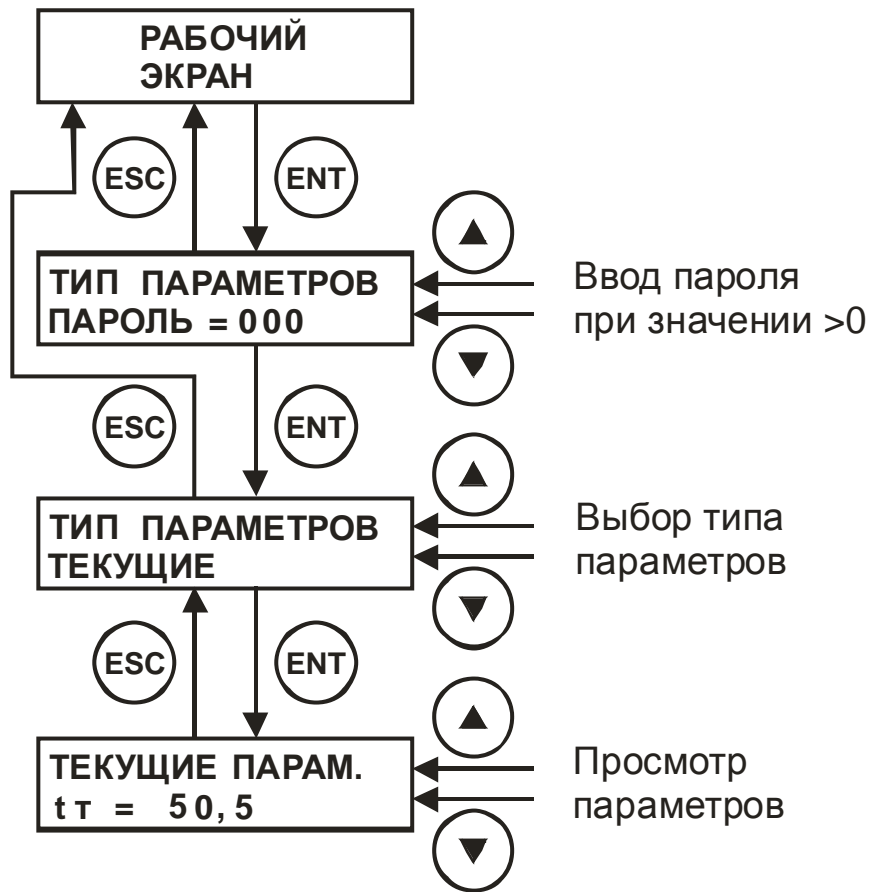


Рисунок 4 – Просмотр текущих параметров

2.4.2.5 Просмотр и изменение установочных параметров осуществляется в порядке, приведенном на рисунке 5.

Запись измененного значения параметра выполняется нажатием на кнопку «ENT», при этом кратковременно загорается индикатор «WR/RS».

Для исключения некорректного управления МЭП при изменении значений нескольких параметров, **на время внесения изменений** необходимо включить блокировку выходов.

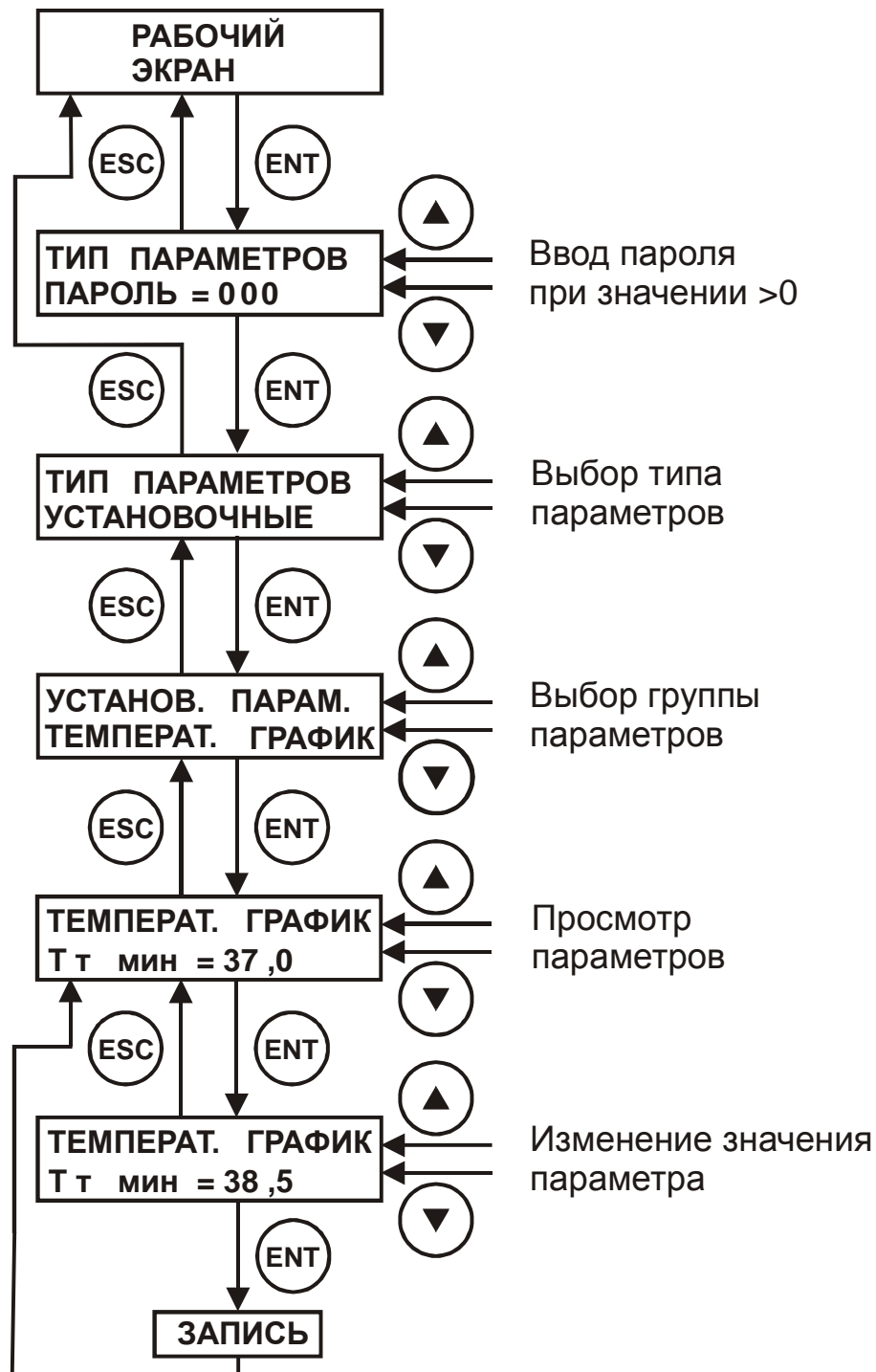


Рисунок 5 – Просмотр и изменение установочных параметров

2.4.2.6 Просмотр и стирание архива осуществляется в порядке, приведенном на рисунках 6,7.

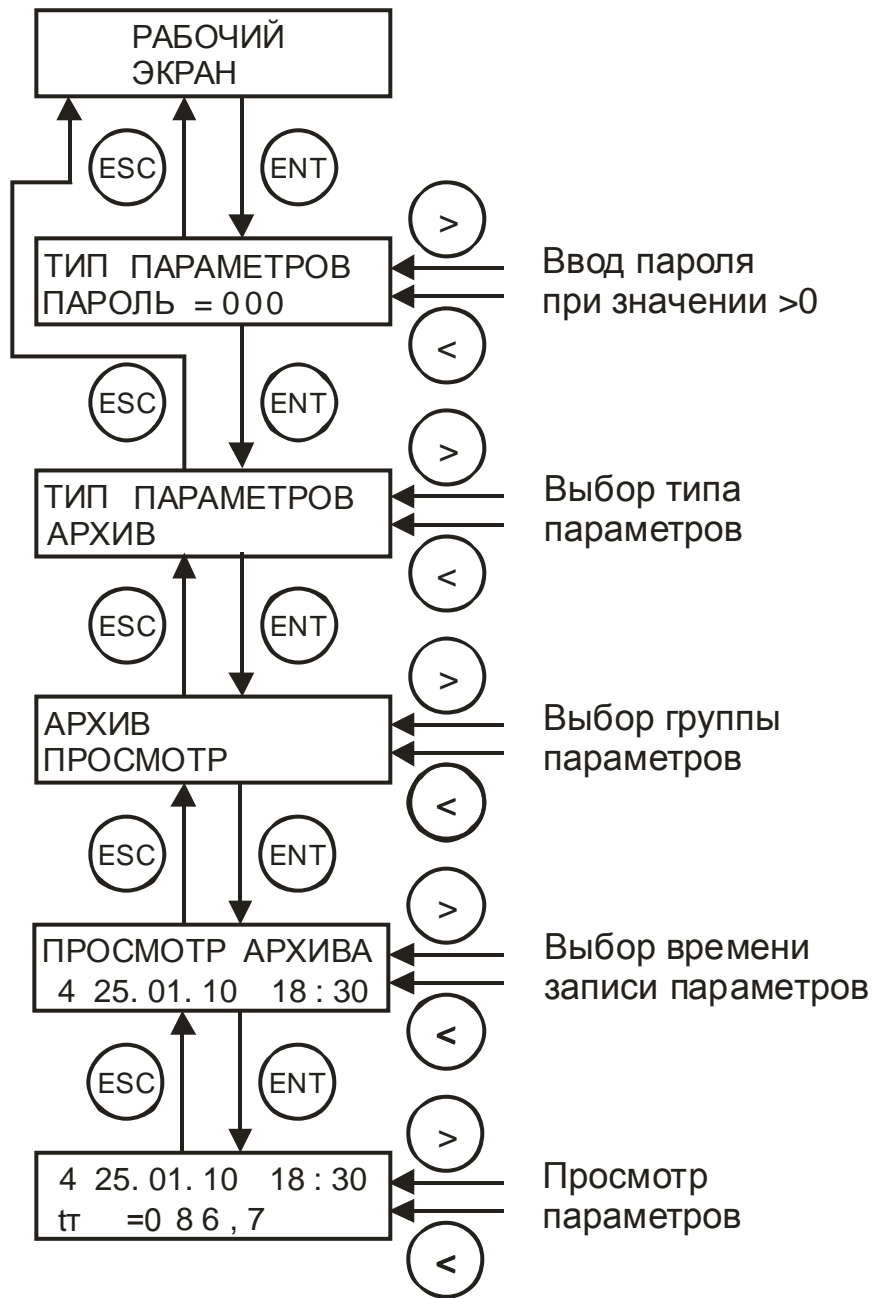


Рисунок 6 – Просмотр архива

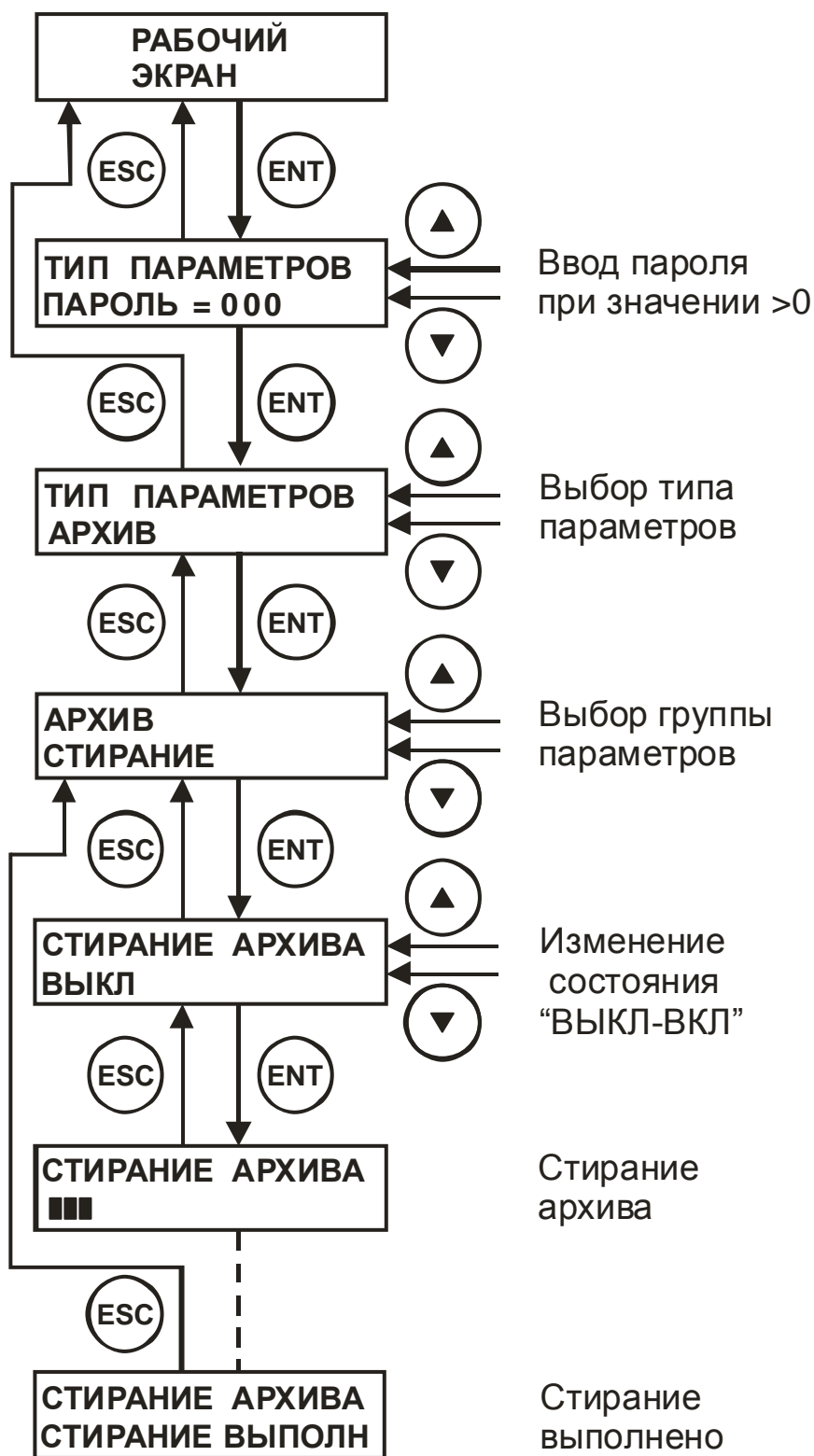


Рисунок 7 – Стирание архива

2.4.2.7 Включение ручного режима работы осуществляется в порядке, приведенном на рисунке 8.

Управление регулирующим клапаном или элеватором производится кнопками «▼» и «▲».

При нажатии на кнопку «▼» происходит закрытие клапана или элеватора и загорается индикатор «◀».

При нажатии на кнопку «▲» происходит открытие клапана или элеватора и загорается индикатор «▶».

При работе в ручном режиме для контроля регулирования температуры в верхней строке дисплея выводятся текущие параметры, определяемые программой работы устройства.

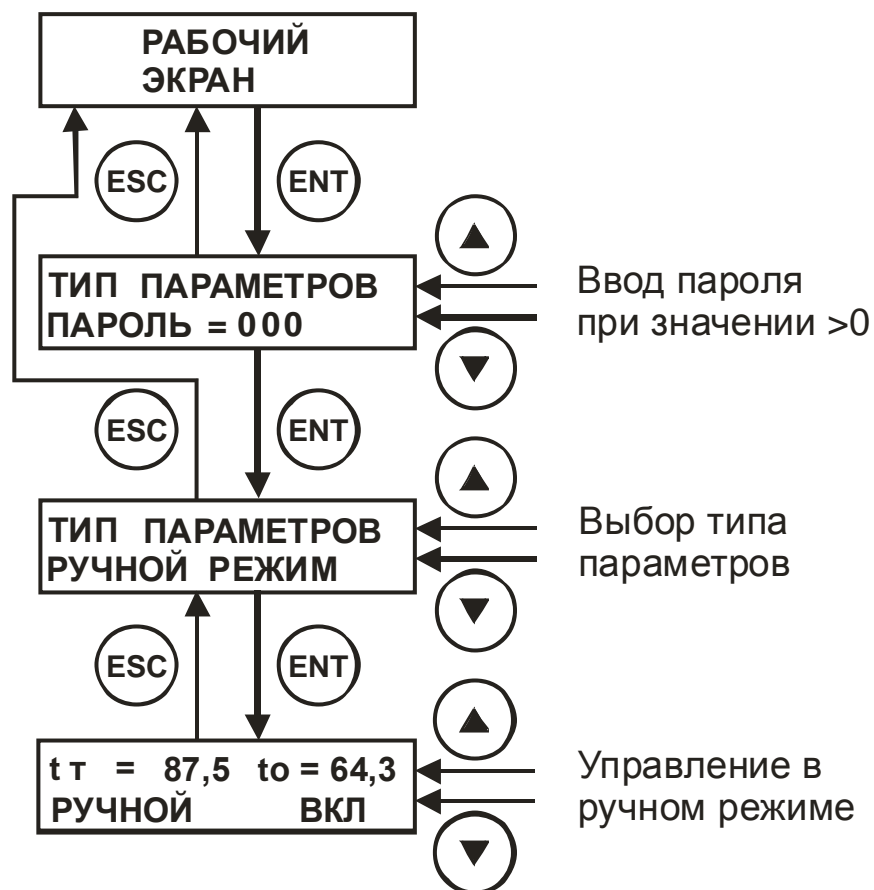


Рисунок 8 – Управление в ручном режиме

2.4.3 Дистанционное управление устройством

2.4.3.1 Дистанционное управление устройством производится с удаленного компьютера по интерфейсу RS-485 в соответствии с протоколом MODBUS RTU или MODBUS ASCII.

Подключение компьютера может быть проводное или через GSM-модем.

При работе в мультипроцессорной информационной сети для каждого устройства должен быть задан индивидуальный адрес (параметр «**Адрес**»). Остальные параметры группы «**RS-485**» должны быть одинаковы для всех устройств сети. Максимальное количество устройств в сети определяется ее схемой построения и техническими характеристиками оборудования

Примеры выполнения информационных сетей приведены в документе «Схемы диспетчеризации работы регуляторов температуры типа «РЕТЭЛ», поставляемом с устройством в электронном виде.

2.4.3.2 Для осуществления связи с компьютером может быть установлено программное обеспечение (ПО) «**Dispatcher Retel V1**», поставляемое с устройством, или любая другая SCADA-система, поддерживающая передачу данных по интерфейсу RS-485 с использованием протокола MODBUS.

ПО «**Dispatcher Retel V1**» позволяет выполнить следующие операции:

- чтение текущих параметров;
- чтение установочных параметров;
- чтение текущих и установочных параметров одновременно;
- запись установочных параметров;
- чтение архива;
- стирание архива.

Порядок выполнения операций приведен в файле «Dispatcher_instr.doc», входящем в состав ПО.

ВНИМАНИЕ! ПРИ РАБОТЕ УСТРОЙСТВА В РЕЖИМЕ МЕСТНОГО УПРАВЛЕНИЯ ВХОД В РЕЖИМ ДИСТАНЦИОННОГО УПРАВЛЕНИЯ НЕВОЗМОЖЕН.

2.4.4 Режим включения таймера

2.4.4.1 При установке регуляторов температуры «РЕТЭЛ» в зданиях без круглосуточного пребывания людей возможна дополнительная экономия тепловой энергии при понижении расчетной температуры горячей воды или теплоносителя в системе отопления.

Значение снижения расчетной температуры горячей воды для регуляторов ГВС задается параметром **«Снижен. Тг»**.

Значение снижения расчетной температуры теплоносителя для регуляторов отопления задается непосредственно параметром **«Снижен Тт»** (программа 11) или косвенно через снижение заданной температуры воздуха в помещении параметром **«Снижен. Тв»** (программа 12).

Время понижения расчетной температуры задается таймером.

Тип коррекции температуры по таймеру определяется значением параметра **«Тип корр. гвс»** или **«Тип корр. отоп.»**:

- 0 – таймер выключен;
- 1 – таймер включается каждый вечер в часы и минуты, заданные в группе **«ВРЕМЯ ВКЛ. ТАЙМ.»** и выключается каждое утро в часы и минуты, заданные в группе **«ВРЕМЯ ВЫКЛ. ТАЙМ.»**;
- 2 – таймер включается и выключается в соответствии с типом 1 исключая выходные дни, в которые таймер остается включенным;
день недели круглосуточного включения таймера задается в группе **«ВРЕМЯ ВКЛ. ТАЙМ.»**, день выключения круглосуточного включения таймера задается в группе **«ВРЕМЯ ВЫКЛ. ТАЙМ.»**;
- 3 – таймер включается каждое утро в часы и минуты, заданные в группе **«ВРЕМЯ ВКЛ. ТАЙМ.»** и выключается каждый вечер в часы и минуты, заданные в группе **«ВРЕМЯ ВЫКЛ. ТАЙМ.»**;
- 4 – таймер включается и выключается в соответствии с типом 3 исключая выходные дни, в которые таймер остается выключенным;
день недели круглосуточного выключения таймера задается в группе **«ВРЕМЯ ВЫКЛ. ТАЙМ.»**, день включения таймера задается в группе **«ВРЕМЯ ВКЛ. ТАЙМ.»**;
- 5 – таймер включается в заданный интервал времени, определяемый значениями параметров групп **«ВРЕМЯ ВКЛ. ТАЙМ.»** и **«ВРЕМЯ ВЫКЛ. ТАЙМ.»**, при этом параметр **«День»** не используется.

При включении таймера загорается индикатор «Т».

Для обеспечения дистанционного контроля состояния таймера при чтении текущих параметров передается параметр «Сост. таймеров» - код фиксатора состояния таймеров:

- 0 – таймеры выключены;
- 1 – включен таймер ГВС;
- 2 – включен таймер отопления.

2.4.5 Возможные неисправности

2.4.5.1 При отклонениях в работе устройства или неисправности составных частей на дисплей выводится сообщение:

E1	X	X	X	X	X	X	X	X	X	X	X	X
	2048	1024	512	256	128	64	32	16	8	4	2	1

Наличие одной или нескольких неисправностей отображается в соответствующем (их) знакеместе (ах) дисплея цифрой «1». В остальных знакеместах отображается цифра «0».

Перечень неисправностей и их коды приведены в таблице 5.

Таблица 5 – Перечень неисправностей

Код неисправности		Наименование неисправности	Примечание
Двоичный	Десятичный		
0000 00000001	1	Резерв	
0000 00000010	2	Неисправность датчика температуры tr	tr=0,0
0000 00000100	4	Неисправность датчика температуры tt	tt=0,0
0000 00001000	8	Неисправность датчика температуры to	to=0,0
0000 00010000	16	Неисправность датчика температуры tn	tn=0,0
0000 00100000	32	Неисправность датчика температуры tv1	tv1=0,0
0000 01000000	64	Неисправность датчика температуры tv2	tv2=0,0
0000 10000000	128	Разряд батареи или неисправность часов	
0001 00000000	256	Нарушение записи или чтения архива	
0010 00000000	512	Нарушение записи или чтения энергонезависимой памяти (несоответствие контрольной суммы) установочных параметров	
0100 00000000	1024	Недопустимое отклонение температуры tr	
1000 00000000	2048	Недопустимое отклонение температуры tt	

ВНИМАНИЕ! ПРИ ВКЛЮЧЕНИИ РЕГУЛЯТОРА ТЕМПЕРАТУРЫ ПОСЛЕ ПЕРЕРЫВА В РАБОТЕ ВОЗМОЖНО ВРЕМЕННОЕ НЕДОПУСТИМОЕ ОТКЛОНЕНИЕ РЕГУЛИРУЕМОЙ ТЕМПЕРАТУРЫ И ВЫДАЧА СООТВЕТСТВУЮЩЕГО КОДА НЕИСПРАВНОСТИ НА ДИСПЛЕЙ УСТРОЙСТВА И НА КОМПЬЮТЕР.

В зависимости от вида неисправности устройством выполняются следующие операции:

1) при неисправности датчиков температуры t_g или t_t значения T_g , E_g , $Di_{гвс}$ или T_t , E_t , $Di_{отоп}$ – принимаются равными 222;

при этом происходит полное закрытие клапана регулятора ГВС или полное открытие клапана или элеватора регулятора отопления

2) при неисправности датчика температуры t_o коррекция T_t по превышению или чрезмерному понижению температуры теплоносителя в обратном трубопроводе системы отопления не производится;

3) при неисправности датчика температуры t_n – значение T_t гр принимается равным T_t макс, коррекция T_t по превышению или чрезмерному понижению температуры теплоносителя в обратном трубопроводе не производится;

4) при неисправности датчика температуры $t_{в1}$ – значение $t_{в ср}$ принимается равным $t_{в2}$, при неисправности датчика температуры $t_{в2}$ – значение $t_{в ср}$ принимается равным $t_{в1}$, при неисправности обоих датчиков температуры $t_{в1}$ и $t_{в2}$ – коррекция по отклонению температуры воздуха в помещении не производится.

5) при неисправности часов отключается таймер и блокируется запись в архив;

6) при неисправности архива блокируется запись в архив и чтение архива;

7) при нарушении записи или чтения энергонезависимой памяти установочных параметров производится полное закрытие клапана регулятора ГВС или полное открытие клапана или элеватора регулятора отопления.

Для обеспечения дистанционного контроля исправности устройства при чтении текущих параметров передается параметр **E1** – код фиксатора состояния устройства.

Код фиксатора состояния равен коду отдельной неисправности или сумме кодов при наличии нескольких неисправностей.

Одновременно выдается сигнал неисправности – замыкается цепь между контактами 1,2 разъема XS1, установленного на боковой стенке устройства.

В качестве ключа сигнала неисправности использовано транзисторное оптореле, имеющее следующие выходные параметры:

– $U_{\text{вых макс}} < 60 \text{ В}$, $I_{\text{вых макс}} < 0,3 \text{ А}$.

Возможные схемы использования сигнала неисправности приведены на рисунке 8.

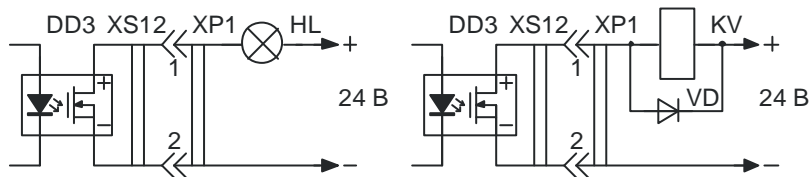


Рисунок 8 – схемы использования сигнала неисправности

ВНИМАНИЕ! ПРИ ПОДКЛЮЧЕНИИ ИНДУКТИВНОЙ НАГРУЗКИ НЕОБХОДИМО ШУНТИРОВАТЬ ЕЕ ОБРАТНЫМ ДИОДОМ.

При наличии индикации неисправности датчиков температуры необходимо выключить питание устройства и устранить неисправность.

При наличии индикации неисправности часов или архива необходимо выключить питание, сделать выдержку времени 30с и включить питание. Если индикация неисправности сохраняется, выключить питание устройства и устранить неисправность.

При наличии индикации несоответствия контрольной суммы (КС) установочных параметров необходимо выполнить следующие операции:

- выбрать параметр **«Блокир. ГВС»** или **«Блокир. отоп.»**;
- установить значение параметра **«ВКЛ»**;
- нажать на кнопку **«ENT»** – записать значение параметра в память;
- вернуться в режим рабочего экрана;
- при отсутствии индикации несоответствия КС **установить прежнее значение параметра «Блокир. ГВС» или «Блокир. отоп.» – «ВЫКЛ» и проверить соответствие значений всех установочных параметров;**
- при наличии индикации несоответствия КС выполнить ремонт устройства.

2.4.5.2 Причины возможных неисправностей, и способы их устранения приведены в таблице 6.

Таблица 6 – Причины возможных неисправностей

Наименование неисправности	Вероятная причина	Способ устранения
1 При включении выключателя «СЕТЬ» отсутствует горение индикатора «U» и дисплея	Неисправность предохранителя	Заменить предохранитель
2 Неисправность датчика температуры	Обрыв или к.з. линии связи с датчиком Ослабление контакта в соединениях Неисправность датчика	Устранить обрыв или к.з. Подтянуть контакт Заменить датчик
3 Неисправность часов	Разряд литиевой батареи Неисправность микросхемы DS1307	Заменить батарею Заменить микросхему
4 Неисправность архива	Нарушение контакта между разъемом ХР6 и заглушкой Неисправность микросхемы AT25256BN	Восстановить контакт Заменить микросхему

3 ТЕХНИЧЕСКОЕ ОБСЛУЖИВАНИЕ

3.1 Периодичность технического обслуживания устройства должна быть согласована с периодичностью обслуживания регулятора.

3.2 Перечень работ технического обслуживания включает в себя:

- проверку технического состояния;
- проверку состояния контактных соединений и их подтягивание;
- промывку разъемных соединений спиртом-ректификатом;
- замену литиевой батареи 1раз в 5 лет.

3.3 Проверка технического состояния при использовании устройства включает периодические проверки, приведенные в таблице 7.

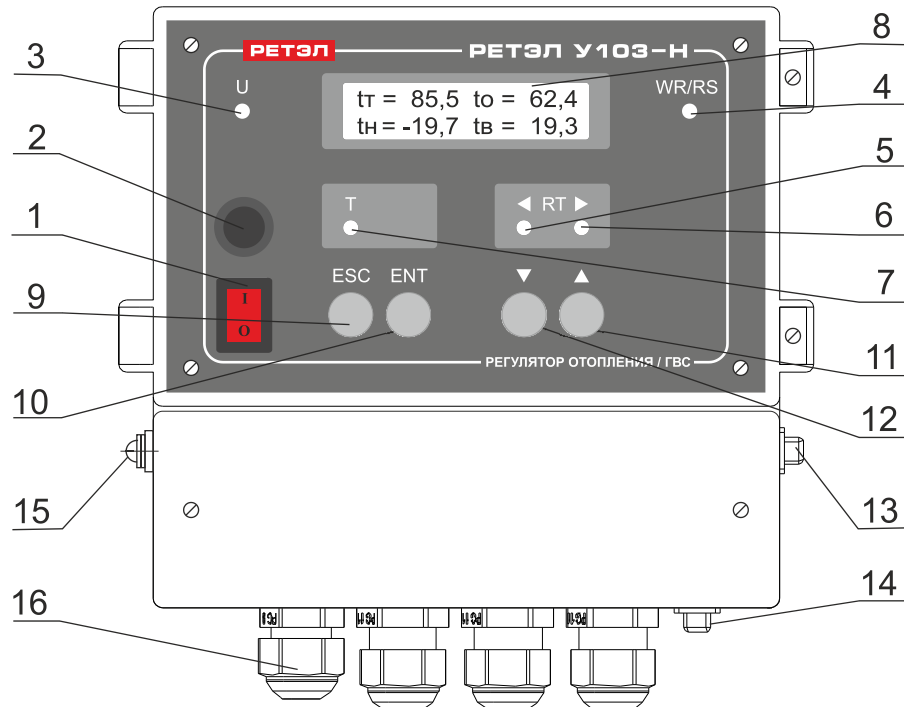
Таблица 7 – перечень периодических проверок

Что проверяется	Технические Требования	Метод проверки	Периодичность
1 Соответствие значений установочных параметров заданным при настройке устройства	Полное соответствие	Визуальный	1 раз в 3 месяца
2 Соответствие значения текущего параметра ТВ образцовым часам реального времени	Разность значений не более 1 мин.	Визуальный	1раз в месяц
3 Соответствие значений текущих температур на дисплее показаниям контрольных термометров	Разность значений в диапазоне 0–70 °С не более 0,5 °С без учета погрешности термометра	Визуальный	1раз в месяц

Приложение А

(справочное)

Общий вид устройства

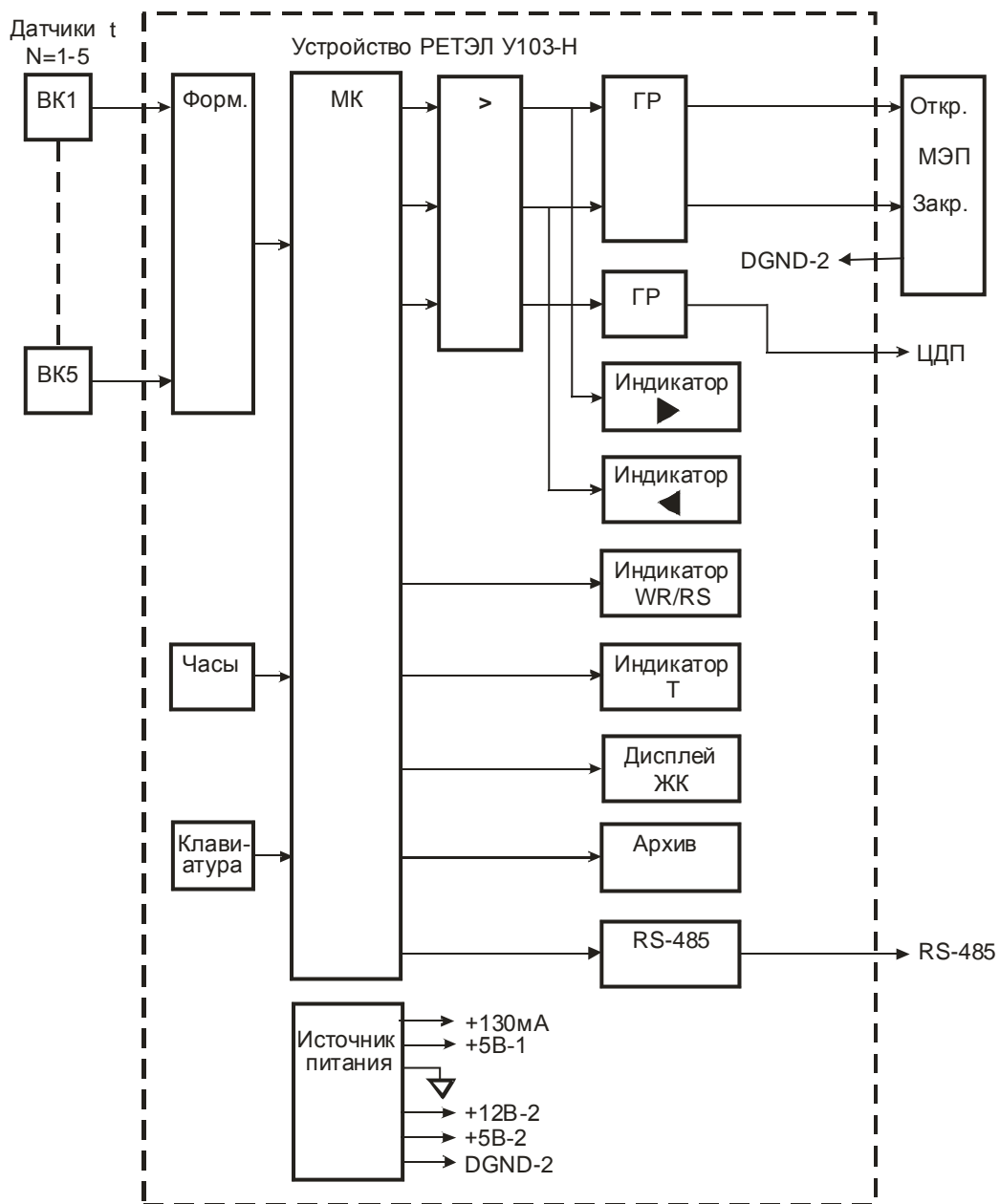


- 1 – выключатель «СЕТЬ»;
- 2 – сетевой предохранитель;
- 3 – индикатор «U» (питание);
- 4 – индикатор «WR/RS» (запись/интерфейс RS-485 активен);
- 5 – индикатор «◀» (закрытие);
- 6 – индикатор «▶» (открытие);
- 7 – индикатор «T» (таймер включен);
- 8 – дисплей (индикатор) жидкокристаллический цифровой;
- 9 – кнопка «ESC» (возврат);
- 10 – кнопка «ENT» (ввод);
- 11 – кнопка «▲» (больше);
- 12 – кнопка «▼» (меньше);
- 13 – разъем XS1 «Сигнал неисправности»;
- 14 – разъем XP1 «RS-485»;
- 15 – зажим заземляющий;
- 16 – гермоввод кабельный.

Приложение Б

(справочное)

Схема электрическая структурная устройства



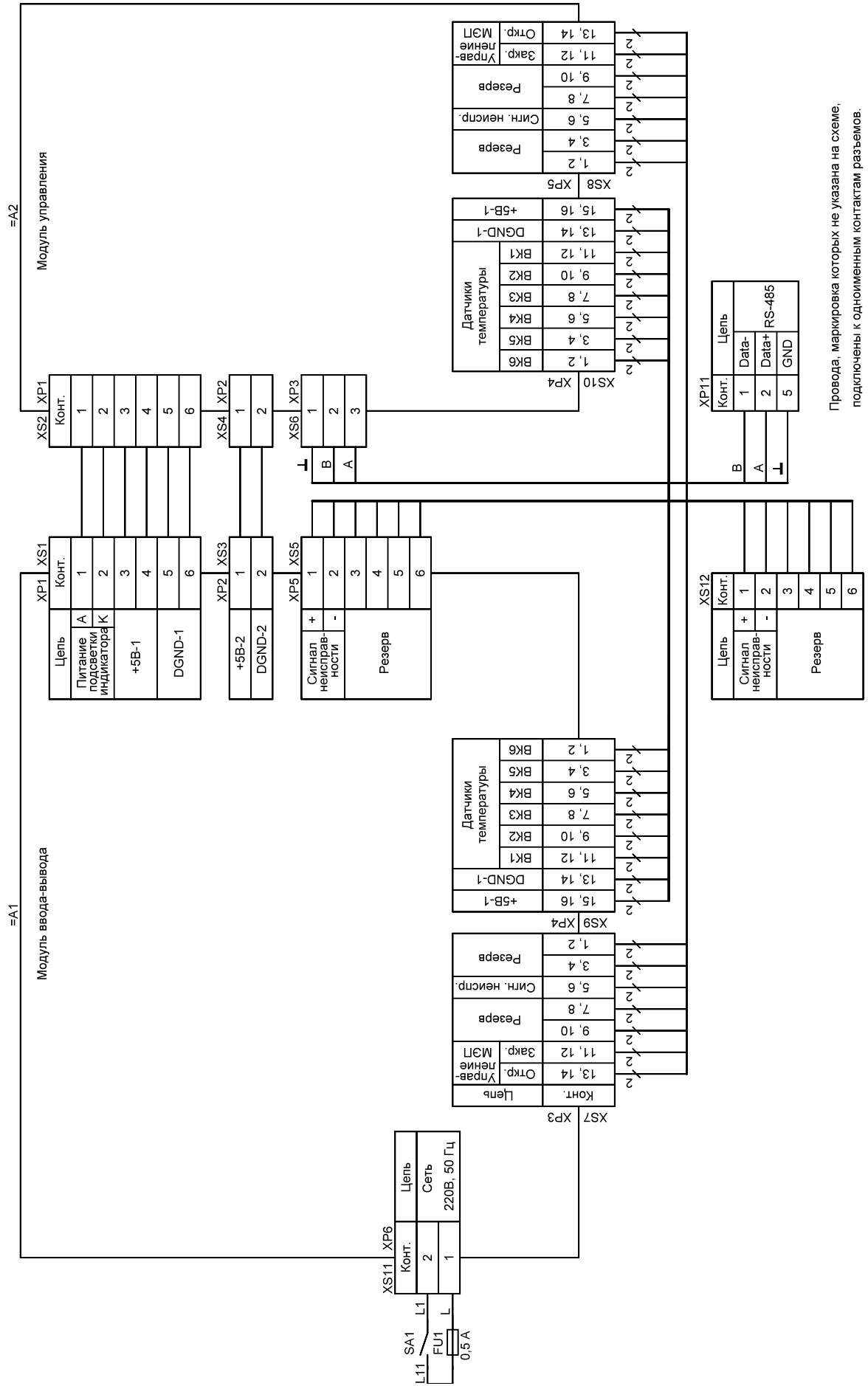
Принятые на схеме сокращения:

- Форм. – формирователь;
- МК – микроконтроллер;
- ГР – гальваническая развязка;
- МЭП – механизм электрический прямоходный.

ПРИЛОЖЕНИЕ В

(справочное)

Схема электрическая принципиальная и соединений устройства

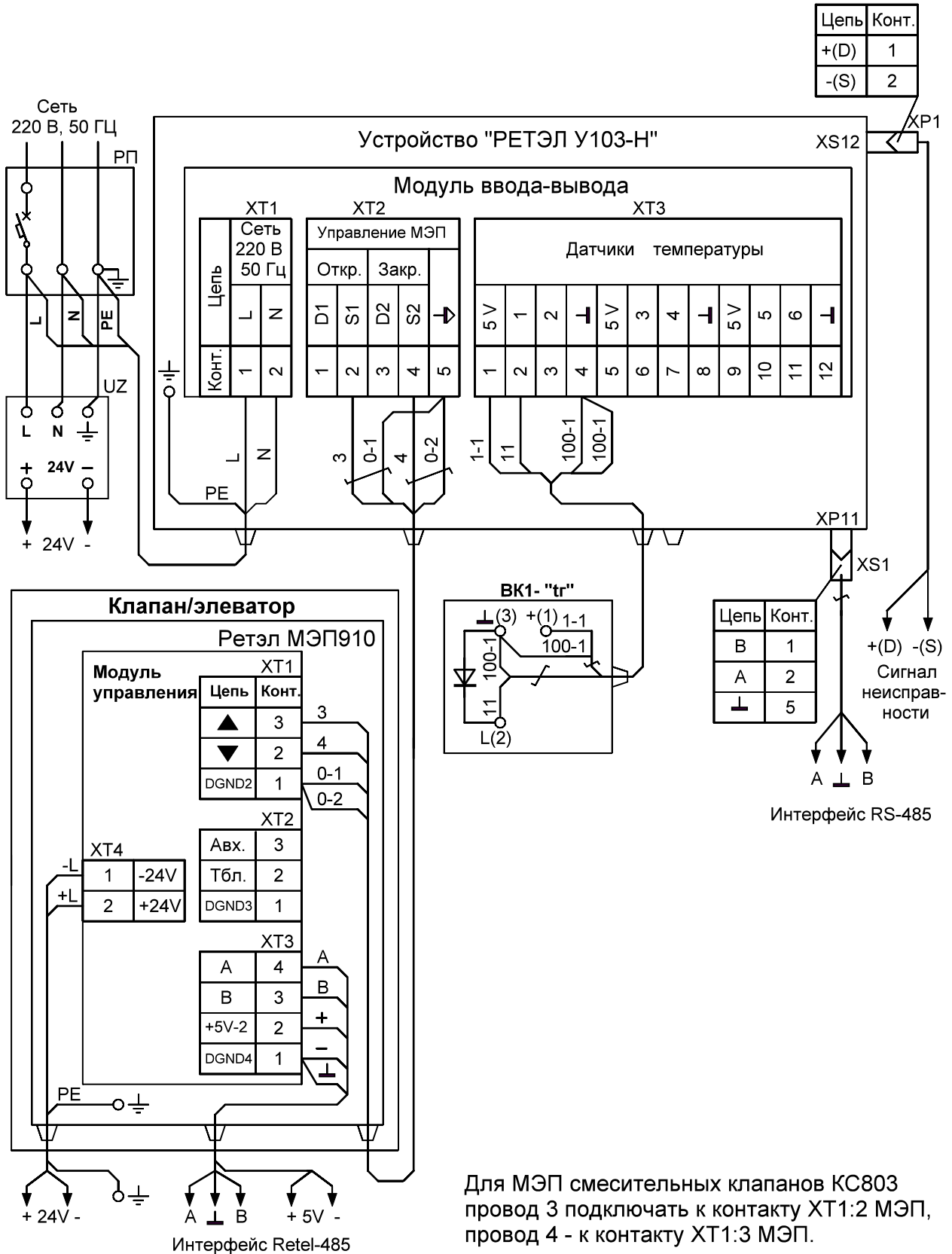


Провода, маркировка которых не указана на схеме, подключены к одноименным контактам разъемов.

Приложение Г

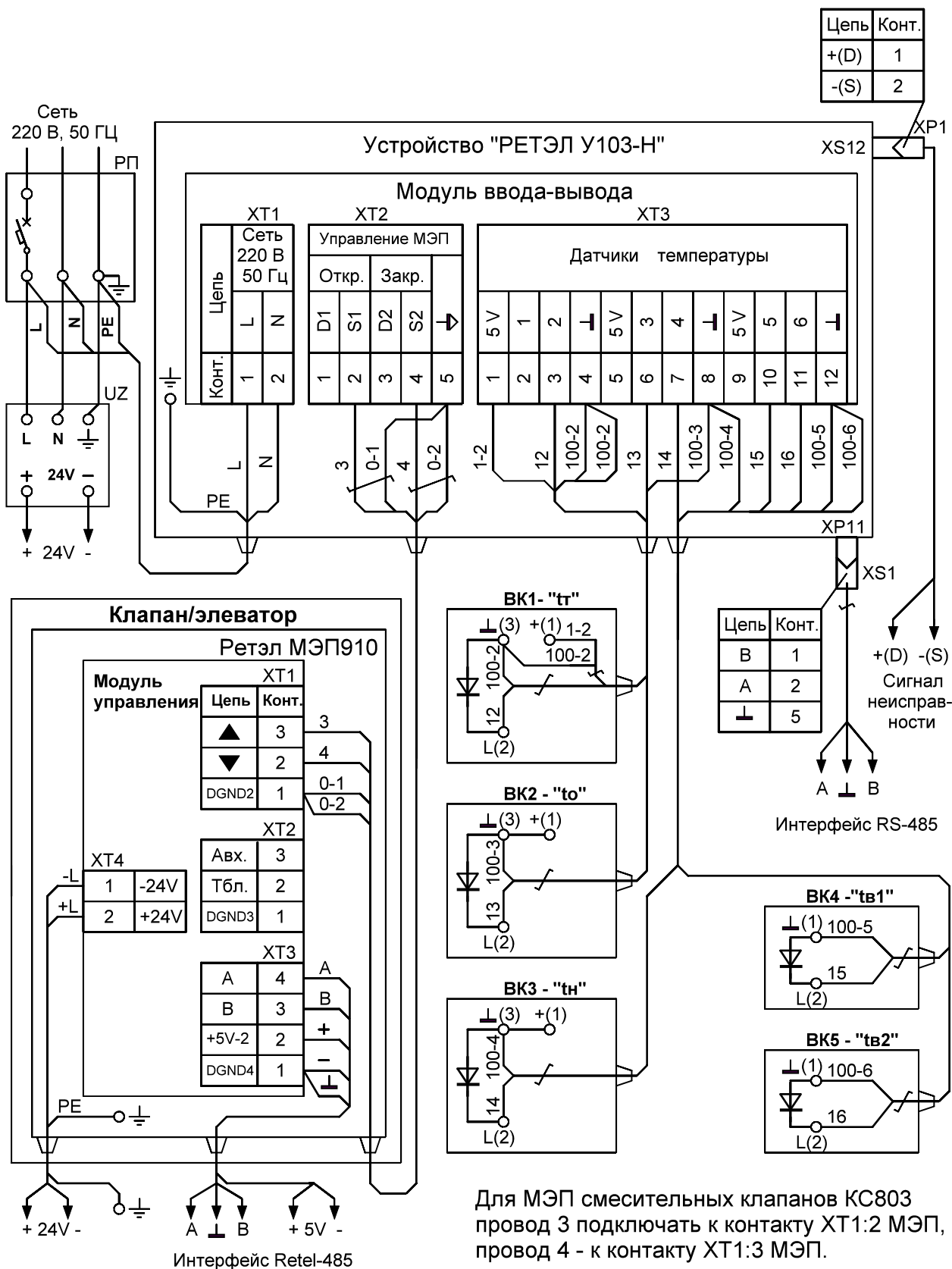
(справочное)

Схема электрическая подключения устройства для систем горячего водоснабжения



Продолжение приложения Г

Схема электрическая подключения устройства для систем отопления



Приложение Д

(справочное)

Перечень установочных параметров для регуляторов горячего водоснабжения

Обозначение группы параметров и параметра	Наименование группы параметров и параметра	Диапазон изменения параметра	Дискретность изменения параметра	Заводское значение параметра
СЕРВИС	<u>Сервисные параметры</u>			
Пароль	Пароль для входа в режим контроля параметров при МУ	0–255	1	0
Программа	Программа работы	10–12	1	10
Интервал	Интервал записи текущих параметров в архив, мин.	2, 10, 30, 60	–	60
ТЕКУЩЕЕ ВРЕМЯ	<u>Текущее время</u>			
Минуты	Минуты	0–59	1	ТВ
Часы	Часы	0–23	1	ТВ
День	День недели	1–7	1	ТВ
Число	Число (день) месяца	1–31	1	ТВ
Месяц	Месяц	1–12	1	ТВ
Год	Год	12–99	1	ТВ

Продолжение приложения Д

Обозначение группы параметров и параметра	Наименование группы параметров и параметра	Диапазон изменения параметра	Дискретность изменения параметра	Заводское значение параметра
RS-485	<u>Параметры интерфейса RS-485</u>			
Режим	Режим передачи: 1 – MODBUS RTU; 2 – MODBUS ASCII	1, 2	1	1
V RS-485	Скорость передачи данных, бод/с: 0 – 1200; 1 – 2400; 2 – 4800; 3 – 9600; 4 – 19200; 5 – 38400; 6 – 57600;	0–6	1	3
Данные	Длина символа	5–8	1	8
Паритет	Контроль паритета: 0 – отсутствует; 1 – контроль четности; 2 – контроль нечетности;	0–2	1	0
Стоп-биты	Количество стоповых бит	1, 2	1	1
Адрес	Адрес устройства для работы в системах передачи данных	1–247	1	1
Задержка	Максимальное время задержки ответа на вызов устройства, мс	50– 250	1	100
Подключение	Тип подключения: 1 – прямое; 2 – GSM-модем	1, 2	1	1

Продолжение приложения Д

Обозначение группы параметров и параметра	Наименование группы параметров и параметра	Диапазон изменения параметра	Дискретность изменения параметра	Заводское значение параметра
СОСТОЯНИЕ ВЫХОД.	<u>Состояние выходов</u>			
Блокир. ГВС	Блокировка выходов: 0 – выкл.; 1 – вкл.	0, 1	1	0
ПАРАМ. РЕГУЛИР.	<u>Параметры регулирования</u>			
Тг	Температура горячей воды, °С	10,0–115,0	0,5	60,0
Зона Тг	Зона нечувствительности по отклонению температуры горячей воды, °С	0,5–10,0	0,5	1,0
Отклонен. tg	Максимальное отклонение температуры горячей воды для выдачи сигнала неисправности, °С	1,0–95,0	0,5	10,0
Кп гвс	Коэффициент пропорциональности	0,5–100,0	0,5	10,0
Ти гвс	Постоянная интегрирования, с	1–999	1	20
Дм гвс	Длительность условного (полного) хода исполнительного механизма, с	1–500	1	55
Кцм гвс	Отношение длительности условного хода к периоду следования импульсов управления механизмом	2–50	1	10
Алгоритм ГВС	Алгоритм регулирования	1	1	1

Продолжение приложения Д

Обозначение группы параметров и параметра	Наименование группы параметров и параметра	Диапазон изменения параметра	Дискретность изменения параметра	Заводское значение параметра
КОРРЕКЦИЯ –ТАЙМЕР	<u>Параметры коррекции по таймеру</u>			
Снижен. Тг	Снижение температуры горячей воды по таймеру, °С	0,0–105,0	0,5	30,0
Тип корр. ГВС	Тип коррекции температуры по таймеру: 0 – выключена; 1 – вкл. каждую ночь; 2 – вкл. каждую ночь и в выходные дни; 3 – выкл. каждую ночь; 4 – выкл. каждую ночь и в выходные дни; 5 – вкл. в заданный интервал времени.	0–5	1	0
ВРЕМЯ ВКЛ.ТАЙМ.	<u>Время включения таймера</u>			
Минуты	Минуты	0–59	1	0
Часы	Часы	0–23	1	19
День	День недели	1–7	1	5
Число	Число (день) месяца	1–31	1	31
Месяц	Месяц	1–12	1	12
Год	Год	12–99	1	12
ВРЕМЯ ВЫКЛ.ТАЙМ.	<u>Время выключения таймера</u>			
Минуты	Минуты	0–59	1	0
Часы	Часы	0–23	1	6
День	День недели	1–7	1	1
Число	Число (день) месяца	1–31	1	11
Месяц	Месяц	1–12	1	1
Год	Год	12–99	1	13
ПАРАМ. ДАТЧИКОВ	<u>Параметры датчиков температуры</u>			
Тип	Тип датчика – цифровой	9	–	9
Нуг	Число усреднений температуры горячей воды	1–16	1	5

Приложение Е

(справочное)

Перечень установочных параметров для регуляторов отопления

Обозначение группы параметров и параметра	Наименование группы параметров и параметра	Диапазон изменения параметра	Дискретность изменения параметра	Заводское значение параметра
СЕРВИС	<u>Сервисные параметры</u>			
Пароль	Пароль для входа в режим контроля параметров при МУ	0–255	1	0
Программа	Программа работы	10–12	1	12
Интервал	Интервал записи текущих параметров в архив, мин.	2, 10, 30, 60	–	60
ТЕКУЩЕЕ ВРЕМЯ	<u>Текущее время</u>			
Минуты	Минуты	0–59	1	ТВ
Часы	Часы	0–23	1	ТВ
День	День недели	1–7	1	ТВ
Число	Число (день) месяца	1–31	1	ТВ
Месяц	Месяц	1–12	1	ТВ
Год	Год	12–99	1	ТВ

Продолжение приложения Е

Обозначение группы параметров и параметра	Наименование группы параметров и параметра	Диапазон изменения параметра	Дискретность изменения параметра	Заводское значение параметра
RS-485	<u>Параметры интерфейса RS-485</u>			
Режим	Режим передачи: 1 – MODBUS RTU; 2 – MODBUS ASCII	1, 2	1	1
V RS-485	Скорость передачи данных, бод/с: 0 – 1200; 1 – 2400; 2 – 4800; 3 – 9600; 4 – 19200; 5 – 38400; 6 – 57600;	0–6	1	3
Данные	Длина символа	5–8	1	8
Паритет	Контроль паритета: 0 – отсутствует; 1 – контроль четности; 2 – контроль нечетности;	0–2	1	0
Стоп-биты	Количество стоповых бит	1, 2	1	1
Адрес	Адрес устройства для работы в системах передачи данных	1–247	1	1
Задержка	Максимальное время задержки ответа на вызов устройства, мс	50– 250	1	100
Подключение	Тип подключения: 1 – прямое; 2 – GSM-модем	1, 2	1	1

Продолжение приложения Е

Обозначение группы параметров и параметра	Наименование группы параметров и параметра	Диапазон изменения параметра	Дискретность изменения параметра	Заводское значение параметра
СОСТОЯНИЕ ВЫХОД.	<u>Состояние выходов</u>			
Блокир. отоп.	Блокировка выходов: 0 – выкл.; 1 – вкл.	0, 1	1	0
ПАРАМ. РЕГУЛИР.	<u>Параметры регулирования</u>			
Тв	Температура воздуха в помещении, °С	5,0–50,0	0,5	20,0
Зона Тт	Зона нечувствительности по отклонению температуры теплоносителя, °С	0,5–10,0	0,5	1,0
Зона Тв	Зона нечувствительности по отклонению температуры воздуха в помещении, °С	0,5–10,0	0,5	1,0
Отклонен. tt	Максимальное отклонение температуры теплоносителя в подающем трубопроводе для выдачи сигнала неисправности, °С	1,0–95,0	0,5	10,0
Кп отоп.	Коэффициент пропорциональности	0,5–100,0	0,5	10,0
Ти отоп.	Постоянная интегрирования, с	1–999	1	200
Дм отоп.	Длительность условного (полного) хода исполнительного механизма, с	1–500	1	<u>55</u> 205
Кцм отоп.	Отношение длительности условного хода к периоду следования импульсов управления механизмом	2–50	1	10
Алгоритм отоп.	Алгоритм регулирования	1	1	1

Продолжение приложения Е

Обозначение группы параметров и параметра	Наименование группы параметров и параметра	Диапазон изменения параметра	Дискретность изменения параметра	Заводское значение параметра
ТЕМПЕРАТ. ГРАФИК	<u>Параметры температурного графика системы отопления</u>			
Тн мин	Минимальная температура наружного воздуха, °С	-50,0–0,0	0,5	-25,0
Тн макс	Максимальная температура наружного воздуха, °С	0,0–50,0	0,5	10,0
Тт мин	Минимальная температура теплоносителя в подающем трубопр., °С	10,0–115,0	0,5	37,0
Тт макс	Максимальная температура теплоносителя в подающем трубопр., °С	10,0–115,0	0,5	95,0
То мин	Минимальная температура теплоносителя в обратном трубопр., °С	10,0–115,0	0,5	32,0
То макс	Максимальная температура теплоносителя в обратном трубопр., °С	10,0–115,0	0,5	70,0
Нелинейн.	Нелинейность температурного графика, %	0–25	0,5	0,0
КОРРЕКЦИЯ –ГРАФИК	<u>Параметры коррекции температурного графика</u>			
Ков	Коэффициент коррекции по превышению температуры теплоносителя в обратном трубопроводе	0,0–25,0	0,5	5,0
Кон	Коэффициент коррекции по недопустимому понижению температуры теплоносителя в обратном трубопроводе	0,0–25,0	0,5	10,0
Ко мин	Отношение заданного по графику и минимально допустимого значений температуры теплоносителя в обратном трубопроводе	1,5–5,0	0,5	3,0
Квв	Коэффициент коррекции по превышению температуры воздуха в помещении	0,0–25,0	0,5	3,0
Квн	Коэффициент коррекции по понижению температуры воздуха в помещении	0,0–25,0	0,5	2,0

Продолжение приложения Е

Обозначение группы параметров и параметра	Наименование группы параметров и параметра	Диапазон изменения параметра	Дискретность изменения параметра	Заводское значение параметра
КОРРЕКЦИЯ –ТАЙМЕР	<u>Параметры коррекции по таймеру</u>			
Снижен. Тт	Снижение температуры теплоносителя в подающем трубопроводе по таймеру, °С	0,0–85,0	0,5	5,0
Снижен. Тв	Снижение температуры воздуха в помещении по таймеру, °С	0,0–45,0	0,5	5,0
Тип корр. ГВС	Тип коррекции температуры по таймеру: 0 – выключена; 1 – вкл. каждую ночь; 2 – вкл. каждую ночь и в выходные дни; 3 – выкл. каждую ночь; 4 – выкл. каждую ночь и в выходные дни; 5 – вкл. в заданный интервал времени.	0–5	1	0
ВРЕМЯ ВКЛ.ТАЙМ.	<u>Время включения таймера</u>			
Минуты	Минуты	0–59	1	0
Часы	Часы	0–23	1	19
День	День недели	1–7	1	5
Число	Число (день) месяца	1–31	1	31
Месяц	Месяц	1–12	1	12
Год	Год	12–99	1	12
ВРЕМЯ ВЫКЛ.ТАЙМ.	<u>Время выключения таймера</u>			
Минуты	Минуты	0–59	1	0
Часы	Часы	0–23	1	6
День	День недели	1–7	1	1
Число	Число (день) месяца	1–31	1	11
Месяц	Месяц	1–12	1	1
Год	Год	12–99	1	13

Продолжение приложения Е

Обозначение группы параметров и параметра	Наименование группы параметров и параметра	Диапазон изменения параметра	Дискретность изменения параметра	Заводское значение параметра
ПАРАМ. ДАТЧИКОВ	<u>Параметры датчиков температуры</u>			
Тип	Тип датчика – цифровой	9	–	9
Нут	Число усреднений температуры теплоносителя в подающем трубопроводе	1–16	1	5
Нуо	Число усреднений температуры теплоносителя в обратном трубопроводе	1–16	1	5
Нун	Число усреднений температуры наружного воздуха	1–16	1	10
Нув1	Число усреднений температуры воздуха в 1-ой точке помещения	1–16	1	5
Нув2	Число усреднений температуры воздуха во 2-ой точке помещения	1–16	1	5

Примечание – При работе по программе 11 параметры «Тв», «Зона Тв», «Квв», «Квн», «Снижен. Тв», «Нув1», «Нув2» не используются.

<http://retel.nt-rt.ru/> || эл. почта: rte@nt-rt.ru

Архангельск (8182)63-90-72
Астана (7172)727-132
Астрахань (8512)99-46-04
Барнаул (3852)73-04-60
Белгород (4722)40-23-64
Брянск (4832)59-03-52
Владивосток (423)249-28-31
Волгоград (844)278-03-48
Вологда (8172)26-41-59
Воронеж (473)204-51-73
Екатеринбург (343)384-55-89

Иваново (4932)77-34-06
Ижевск (3412)26-03-58
Казань (843)206-01-48
Калининград (4012)72-03-81
Калуга (4842)92-23-67
Кемерово (3842)65-04-62
Киров (8332)68-02-04
Краснодар (861)203-40-90
Красноярск (391)204-63-61
Курск (4712)77-13-04
Липецк (4742)52-20-81

Магнитогорск (3519)55-03-13
Москва (495)268-04-70
Мурманск (8152)59-64-93
Набережные Челны (8552)20-53-41
Нижний Новгород (831)429-08-12
Новокузнецк (3843)20-46-81
Новосибирск (383)227-86-73
Омск (3812)21-46-40
Орел (4862)44-53-42
Оренбург (3532)37-68-04
Пенза (8412)22-31-16

Пермь (342)205-81-47
Ростов-на-Дону (863)308-18-15
Рязань (4912)46-61-64
Самара (846)206-03-16
Санкт-Петербург (812)309-46-40
Саратов (845)249-38-78
Севастополь (8692)22-31-93
Симферополь (3652)67-13-56
Смоленск (4812)29-41-54
Сочи (862)225-72-31
Ставрополь (8652)20-65-13

Сургут (3462)77-98-35
Тверь (4822)63-31-35
Томск (3822)98-41-53
Тула (4872)74-02-29
Тюмень (3452)66-21-18
Ульяновск (8422)24-23-59
Уфа (347)229-48-12
Хабаровск (4212)92-98-04
Челябинск (351)202-03-61
Череповец (8202)49-02-64
Ярославль (4852)69-52-93

Киргизия (996)312-96-26-47 Казахстан (772)734-952-31 Таджикистан (992)427-82-92-69